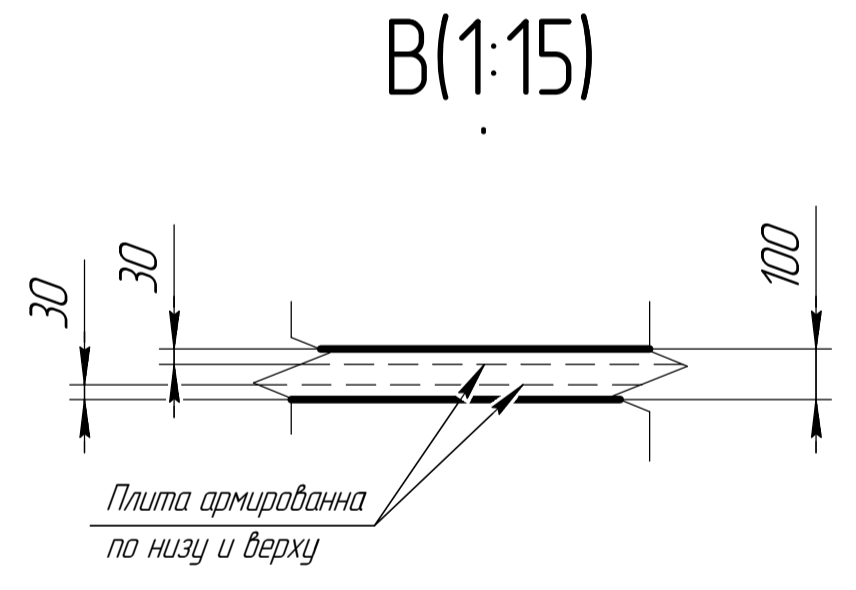
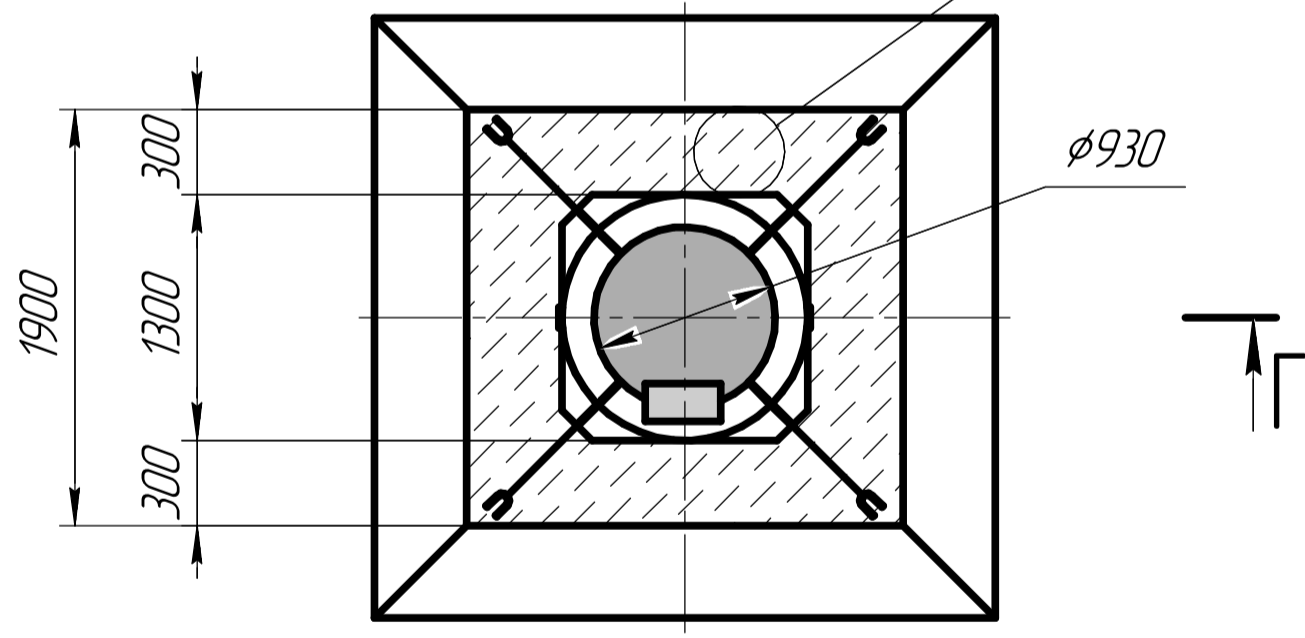
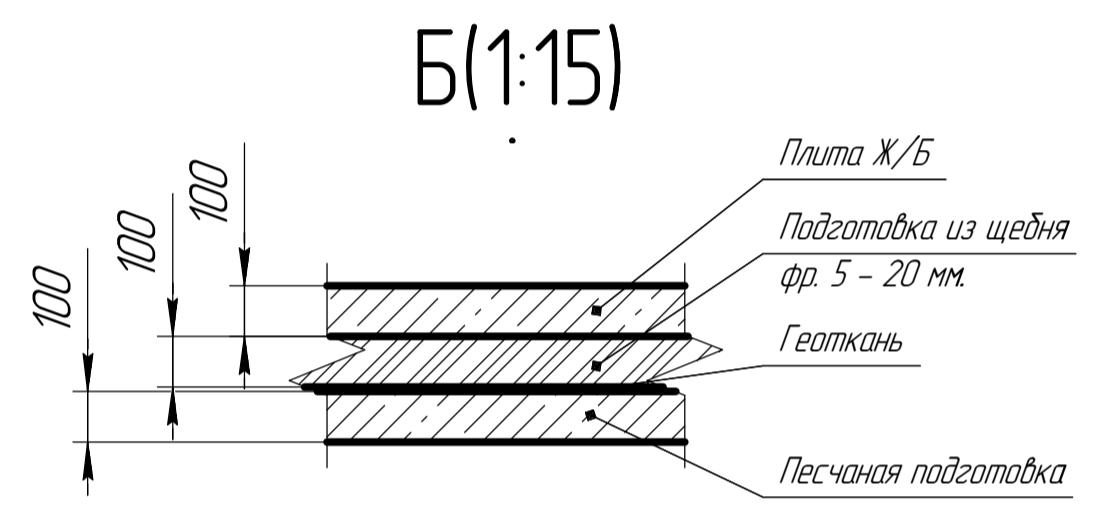
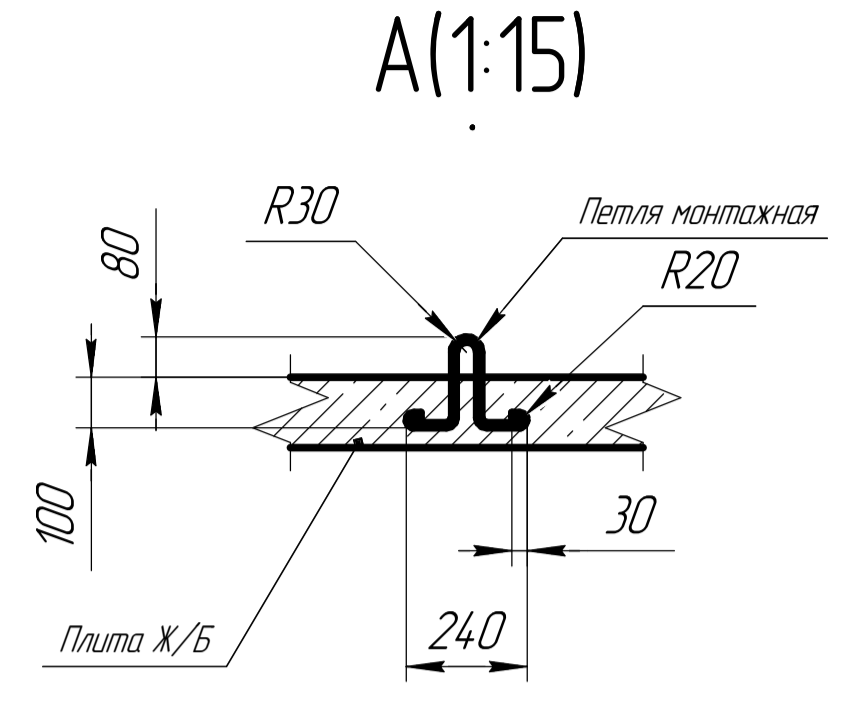
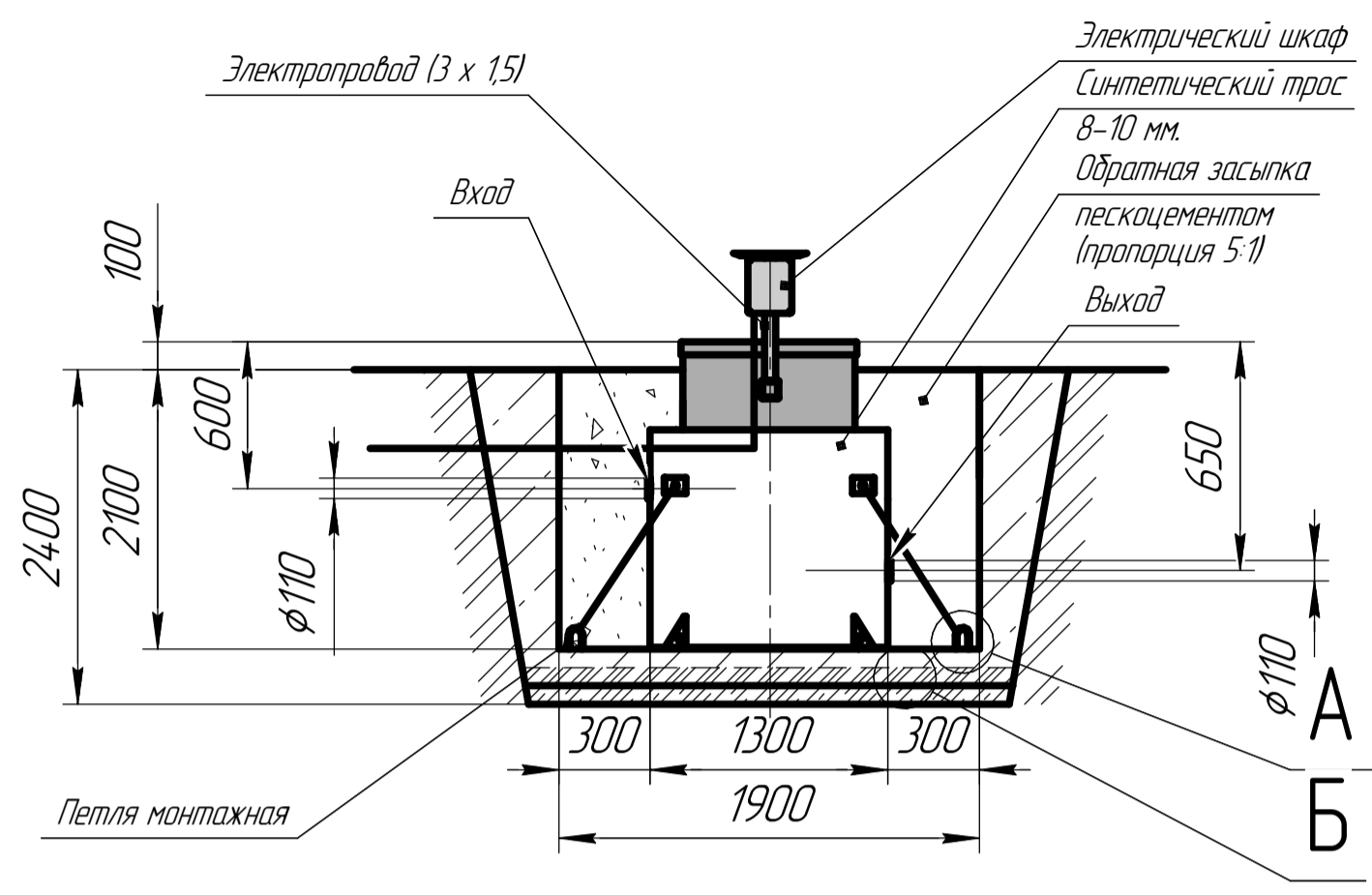
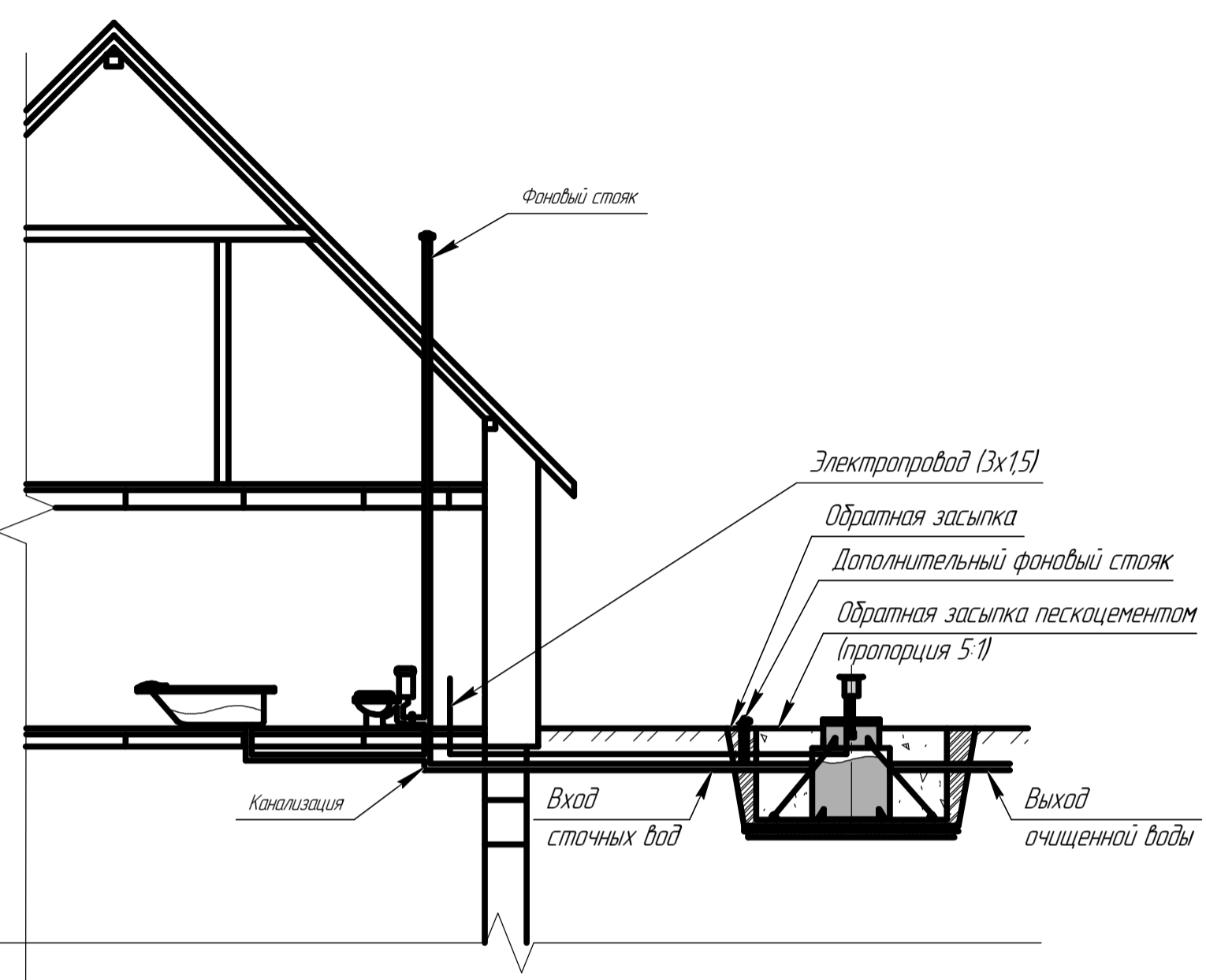


# Разрез по котловану Г-Г (1:100)



Перв. полимен.  
Справ. №  
Подп. и дата  
Инв. № дубл.  
Взам. инв. №  
Подп. и дата  
Инв. № подл.

| Грунты                    | Крутизна откосов при глубине выемки, м.<br>(отношение высоты к заложению) |             |             |
|---------------------------|---|-------------|-------------|
|                           | 1,5   | 3,0         | 5,0         |
| Насыпные неуплотненные    | 56 (1:0,67)   | 45 (1:1)    | 38 (1:1,25) |
| Песчаные и гравийные      | 63 (1:0,5)  | 45 (1:1)    | 45 (1:1)    |
| Влажные глинистые:        |   |             |             |
| супесь                    | 76 (1:0,25)   | 56 (1:0,67) | 50 (1:0,85) |
| суглинок                  | 90 (1:0)  | 63 (1:0,5)  | 53 (1:0,75) |
| глина                     | 90 (1:0)  | 76 (1:0,25) | 63 (1:0,5)  |
| Лессы и сухие лессовидные | 90 (1:0)  | 63 (1:0,5)  | 63 (1:0,6)  |
| Моренные:                 |   |             |             |
| песчаные, супесчаные      | 76 (1:0,25)   | 60 (1:0,57) | 53 (1:0,75) |
| суглинистые               | 78 (1:0,2)  | 63 (1:0,5)  | 57 (1:0,65) |

**Примечание:**

1 Обязательно наличие фоновго стояка в доме. Клапан для срыва вакуума категорически запрещен. В случае невозможности устройства вентиляционного фоновго стояка в доме, организовать вентиляционный стояк в промежутке между станцией выпуском сточных вод из дома. (См. рис. дополнительный фоновый стояк).

|          |      |          |       |                    |                 |      |        |         |
|----------|------|----------|-------|--------------------|-----------------|------|--------|---------|
|          |      |          |       | ЛОС ГРИНЛОС 6 АКВА |                 |      |        |         |
| Изм.     | Лист | № докум. | Подп. | Дата               | Монтажная схема | Лит. | Масса  | Масштаб |
| Разраб.  |      |          |       |                    | самотечная      |      | 170    | 1:150   |
| Проб.    |      |          |       |                    |                 | Лист | Листов | 1       |
| Т.контр. |      |          |       |                    | Общий вид       |      |        |         |
| Н.контр. |      |          |       |                    |                 |      |        |         |
| Утв.     |      |          |       |                    |                 |      |        |         |